

### Подъемные проушины

Поднимать транспортное средство допускается только за описанные подъемные проушины.

**A:** Подъемные проушины отвального щита слева и справа

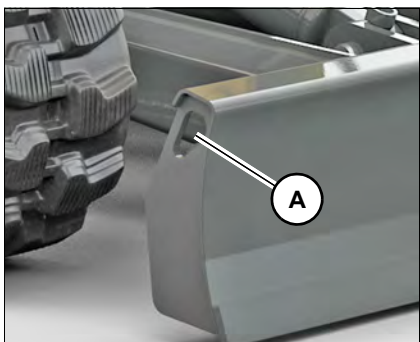


Рис. 225 (символическое изображение)

**B:** Подъемная проушина подъемной стрелы

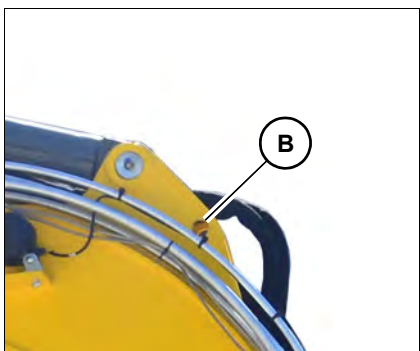


Рис. 226 (символическое изображение)

Учитывать длину **L1** и **L2** подъемных приспособлений

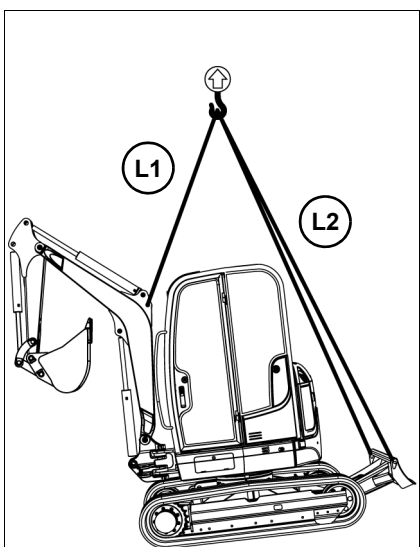


Рис. 227

Длина	Размеры
L1	1850 мм (73 дюйма)
L2	3400 мм (11'-2")

### Процесс погрузки

1. Установить опорожненный ковш и надежно заблокировать.
2. Удалить все загрязнения на транспортном средстве.
3. Установить транспортное средство на горизонтальном, твердом и ровном основании.
4. Ввернуть ковш.
5. Полностью поднять подъемную стрелу.
6. Подтянуть рукоять ковша.
7. Полностью поднять отвальный щит.
8. Выверить систему стрелы по центру вперед.
9. Повернуть верхнюю тележку на 180°, чтобы отвальный щит находился сзади.
10. Заглушить двигатель
11. Снять давление с гидравлической системы путем многократного воздействия на рычаг управления.
12. Поднять держатель управляющего рычага вверх.
13. Вытянуть ключ зажигания и сохранить.
14. Все свободные предметы надежно закрепить.
15. Покинуть кабину, закрыть двери транспортного средства и все кожухи и заблокировать.
16. Закрепить чалочные средства на подъемных проушинах.
17. Медленно приподнять транспортное средство настолько, чтобы отсутствовал контакт с землей.
18. Дать транспортному средству успокоиться.
19. Если равновесие транспортного средства, а также состояние и положение чалочных средств удовлетворительны, медленно поднять транспортное средство на требуемую высоту и погрузить.

## 6.3 Транспортировка транспортного средства

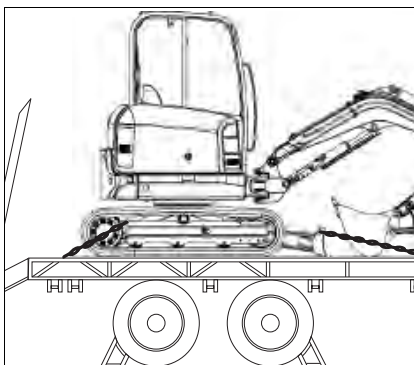


Рис. 228

1. Водитель грузового транспортного средства перед отъездом обязан обеспечить выполнение следующих пунктов:
  - Допустимые общая высота, общая ширина и общий вес грузового транспортного средства, включая экскаватор.
  - Правовые положения стран, в которых производится транспортировка.
2. Перед длительной транспортировкой при сырой погоде закрыть концевую выхлопную трубу.



### Информация

Автоматический тормоз поворотного механизма предотвращает вращение верхней тележки.